



RCU60
RCU61



RCU60.1
RCU61.1

КОМНАТНЫЕ ТЕРМОСТАТЫ RCU60../61..

Для систем CAV и VAV

Модулирующий P-контроль

Выход для охлаждения DC 0...10

Выходы ON / OFF или PWM AC 24 В для отопления (RCU60 / 60.1)

Трехпозиционный переключатель AC 24 В для отопления (RCU61 / 61.1)

Операционные режимы: обычный, экономный и резервный

Переключатель режимов (RCU60.1 / 61.1)

Задатчик уставок DC 0...10 V

Регулируемое ограничение минимума для выхода охлаждения

Рабочее напряжение AC 24 В

Использование

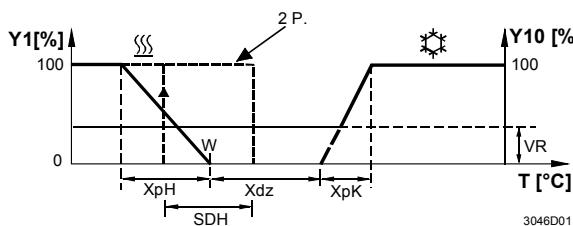
Используется в системах отопления и охлаждения для контроля за выбранной температурой в помещении. Особенно успешно RCU6... используется в системах VAV с дополнительным отоплением в сочетании с компактными контроллерами типа GLB181.1E / 3 и GDB181.1E / 3.

Для контроля за следующими элементами оборудования:

- Компактными контроллерами VAV
- Приводами клапана
- Приводами вентилятора (воздушного дроссельного клапана)

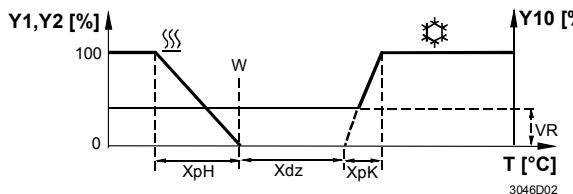
Термостат фиксирует комнатную температуру с помощью интегрированных датчиков и поддерживает уровень уставки путем передачи контрольных команд. Разница переключения может быть 1 или 4 К в режиме отопления и 0.5 или 2 К в режиме охлаждения (используется с выключателем DIP№ 4).

Схема функций «Отопление-охлаждение» RCU60 и 60.1 с ограничением (лимитом)минимума охлаждения



- T температура
- Y1, Y10 Процент выхода
- W Уставка температуры в помещении
- Xdz Застойная зона
- XpH Пропорциональная зона отопления
- XpK Пропорциональная зона охлаждения
- SDH Разница переключения для отопления
- VR 0-100 % Выход ограничения минимума охлаждения
- 2 P. 2-хпозиционный выход

Схема функций «Отопление-охлаждение» RCU61 и 61.1 с ограничением минимума охлаждения



- T Температура
- Y1,2 Y10 Процент выхода
- W Уставка температуры в помещении
- Xdz Застойная зона
- XpH Пропорциональная зона нагрева
- XpK Пропорциональная зона охлаждения
- SDH Разница переключения для отопления
- VR 0-100 % Выход ограничения минимума охлаждения

Сигнал минимального ограничения охлаждения

Выход сигнала охлаждения использует потенциометр на задней панели контроллера и может иметь минимальное значение 0 и 100 %. Эта функция существует для того, чтобы обеспечивать поддержание минимального объема воздуха. Ее необходимо иметь в виду при использовании термостата с контроллером VAV.

Управление длительностью импульсов (RCU60...)

Если PWM для выхода нагрева подобрано с переключателем DIP № 6, выход включается и выключается на некоторый период времени в соответствии с переменной подсчета и манипуляции и через определенный интервал. Интервал работы PWM может быть подобран и длится от 90 до 240 секунд

(переключательDIP no. 7)

Пояснение

При использовании в сочетании с термоприводами длительность интервала должна быть 240 секунд. При использовании в сочетании с электрическими нагревателями - 90 секунд.

Предупреждение

При использовании в сочетании с приводами электрического клапана выключатель DIP № 6 должен стоять в позиции ON для двухпозиционного контроля с контрольными командами ON / OFF.

Сигналы работы PWM не могут использоваться электрическими приводами!

3-хпозиционный сигнал контроля (RCU61/61.1)

Выходы Y1 = открыть, Y2 = закрыть и G = энергопитание используются для того, чтобы перевести трехпозиционные приводы за период времени макс. 150 секунд с позиции полностью закрытых в позицию полностью открытых.

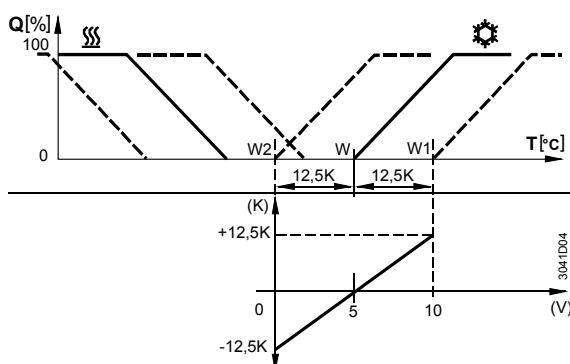
При использовании контроллера посылается сигнал «открыть» длительностью 200 секунд, за которым следует сигнал «закрыть» длительностью 200 секунд для того, чтобы убедиться, что привод полностью закрыт. Когда привод вновь занимает позицию, заданную контроллером, необходимо подождать 30 секунд для того, чтобы стабилизировать выходы.

AC 24 В.



Задатчик уставок

Сигнальный вход В1-М используется для компенсации разницы между комнатной температурой и температурой вне помещения. С помощью сигнала DC 0... 10 В, задатчик перемещается на + / - 12,5 К. Нейтральная позиция на DC 5 В означает сохранение заданной уставки.



- W Заданная уставка
- W1 Положение задатчика при максимальной величине уставки на 10
- W2 Положение задатчика при минимальной величине уставки на 0
- (K) Величина отклонения от заданной уставки
- (V) Напряжение на входе



Устройство по экономии энергии

Здатчик действует при температуре от 8 °С (защита от переохлаждения) до 30 °С.

Уставка комнатной температуры при увеличении может быть ограничена на 1 К благодаря возможности максимального и минимального ограничения. Таким образом предотвращается произвольное переключение.

Операционные режимы

Возможны следующие операционные режимы:

Обычный режим Обычный режим задается, когда переключатель режимов стоит в позиции “☼” (RCU ~~1060.1~~ RCU60.1 and RCU61.1), а наружный переключатель режимов не задействован. В обычном режиме контроллер сохраняет заданную уставку.

Режим защиты от переохлаждения Задается

- Вручную, когда переключатель режимов поставлен в позицию резервного режима “☾” (~~RCU10.1~~ RCU60.1 and RCU61.1) и переключатель DIP No.3 на off.
- Задействовав наружный переключатель режимов, при этом переключатель DIP switch no. 1 поставлен на OFF

Если температура в помещении падает до 8 °С, контроллер автоматически переключается на режим защиты от переохлаждения. В этом случае контакт отопления открывается и задается уставка 8 °С. Уставка, заданная пользователем в данном случае игнорируется.

Экономный режим Задается

- Вручную, когда переключатель режимов поставлен в позицию экономного режима “☽” (RCU60.1 and RCU61.1) (~~RCU10.1~~)
- Задействовав наружный переключатель режимов, при этом переключатель DIP no. 1 поставлен на ON

В экономном режиме задается уставка отопления 16 °С и уставка охлаждения 28 °С.

Переключатель операционных режимов Переключатель операционных режимов подключается к выходу D1–GND. Когда контакты обычного переключателя замыкаются (это происходит, к примеру, по причине открытого окна), происходит замена нормального или резервного экономным режимом (выключатель DIP no. 1 поставлен на ON), а также нормального или экономного резервным (выключатель DIP no. 1 поставлен на OFF). Действия (N.C. or N.O.) могут быть отображены.

Таблица типов

Тип	Характеристики
RCU60	Переключатель ON / OFF и сигнал для отопления PWM, переключателя операционных режимов нет
RCU60.1	переключатель ON / OFF, сигнал для отопления PWM и переключатель операционных режимов
RCU61	трехпозиционный сигнал для отопления, переключателя операционных режимов нет
RCU61.1	Трехпозиционный сигнал для отопления, переключатель операционных режимов

Заказ

При заказе термостата, пожалуйста, укажите его название и тип, например, комнатный термостат RCU60.
Приводы клапанов и вентиляторов доставляются отдельно.

Комбинация оборудования

Тип контроллера	Тип	Описание
Компактные контроллеры	GDB181.1E/3	3544

VAC	GLB181.1E/3	
Трехпозиционный привод клапана	SSB81...	4891
Привод термклапана	STE71.1	4874
Привод термклапана	STE72	4873
Приводы клапанов DC 0...10 В	SSB61 SQS65	4891 45744573
Приводы вентиляторов (воздушных дроссельных клапанов).	GDB161.1E	4634
	GLB161.1E	
	GCA161.1E	4637
	GBB161.1E	4636
	GIB161.1E	4635

Техническое устройство

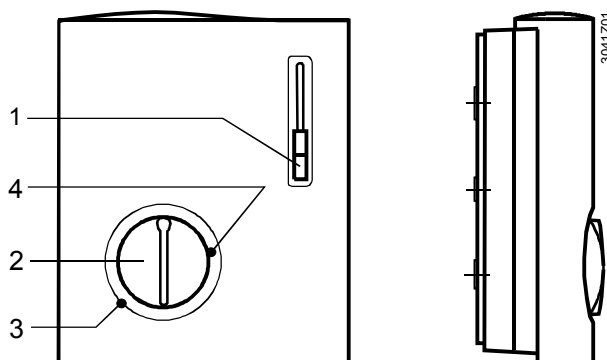
Термостат состоит из двух частей:

- Пластиковый корпус с электронными и операционными элементами, а также встроенным датчиком
- Монтажное плато

Корпус помещается на монтажном плато *and snaps on*.

На плато имеются клемники. Переключатели DIP расположены на задней панели термостата.

Операционные и оправные элементы



Legend

- | | |
|---|---|
| 1 | Переключатель операционных режимов (RCU60.1 / 61.1) (обычный, экономный и резервный режимы) |
| 2 | Кнопка уставки температуры в помещении |
| 3 | Устройство по ограничению минимума уставки (при увеличении на 1 К) |
| 4 | Устройство по ограничению максимума уставки (при увеличении на 1 К) |

Переключатели DIP для RCU60 and RCU60.1

DIP переключатель №.	Назначение	Положение ON	Положение OFF
1	Наружный переключатель операционных режимов	Переведение из обычного в экономный режим	Переведение из обычного в резервный режим ¹⁾
2	Операционные действия для наружного переключателя операционных режимов	Переключающее устройство активизируется, когда контакты	Переключающее устройство активизируется, когда (N.C.) контакты переключателя

		переключателя закрыты (N.O.) ¹⁾	открыты
3	Резервный	OFF	Режим защиты от переохлаждения (выход отопления на ON при заданной уставке 8 °C) ¹⁾
4	Разница переключения или пропорциональная зона	1 К в режиме отопления ¹⁾ 0.5 К в режиме охлаждения ¹⁾	4 К в режиме отопления 2 К в режиме охлаждения
5	Застойная зона (Xdz)	2 К ¹⁾	5 К
6	Выход сигнала Y1 (отопление)	ON / OFF ¹⁾	PWM
7	PWM интервал сигнала для Y1 (отопление)	240 s ¹⁾	90 s
8	Сигнал для выхода охлаждения	Активный	Пассивный ¹⁾

1) Factory setting

DIP переключатели для RCU61.0 и RCU61.1

No.DIP переключателя	Назначение	Положение ON	Положение OFF
1	Наружный переключатель операционных режимов переключатель	Переключение на экономный режим	Переключение на резервный режим ¹⁾
2	Операционное действие по наружному переключению операционного режима	Переключение происходит, когда контакт переключателя открыт (N.O.) ¹⁾	Переключение происходит, когда контакт переключателя закрыт (N.C.)
3	Резервный	OFF	Режим защиты от переохлаждения (выход отопления в позиции ON при заданной уставке 8 °C) ¹⁾
4	Пропорциональная зона	1 К в режиме отопления 0.5 К в режиме охлаждения	4 К в режиме отопления ¹⁾ 2 К в режиме охлаждения ¹⁾
5	Застойная зона (Xdz)	2 К ¹⁾	5 К
6	Сигнал выхода охлаждения в экономном режиме	Активный	Пассивный ¹⁾

1) Factory setting

Аксессуары

Описание	Типы
Плато адаптера 120 x 120 мм для емкостей трубопровода 4" x 4"	ARG70
Плато адаптера 96 x 120 мм для емкостей трубопровода 2" x 4"	ARG70.1

Пояснения

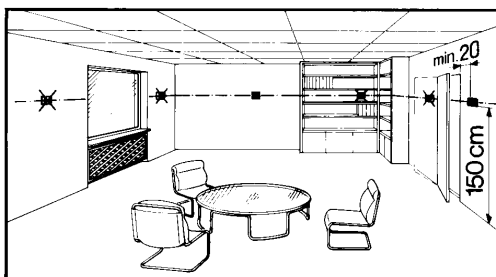
Проконтролируйте наладку DIP переключателей № 1 с помощью по. 8 RCU60 / RCU60.1 and of DIP и по. 6 RCU61.0 / RCU61.1. Если требуется ограничение, используйте устройство ограничения максимума и минимума.

После подключения питания термостат совершает перезагрузку, которая длится 3 секунды. После этого он готов к работе.

Перед началом работы по контролю (RCU61/61.1) термостат совершает трехпозиционную синхронизацию привода. В результате привод будет снова полностью открыт и закрыт. Этот процесс займет 400 секунд. После этого контроллер будет готов к работе.

Термостат сопровождается инструкциями по монтажу.

Монтаж: на стене помещения. Не следует закреплять в нишах или на полках, за шторами, рядом с нагревательными приборами, в месте, подверженном воздействию солнечной радиации. Соединительные провода, подключающиеся к контроллеру, находятся в емкости трубопровода, расположенной в нише.



Устройство может открывать только специально обученный персонал

Монтаж, установка и наладка

При монтаже сначала прикрепите основное плато. Затем произведите электроподключение, укрепите крышку и опломбируйте ее. Термостат должен монтироваться на плоскую стену при соблюдении местных требований по электробезопасности.


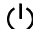
Обслуживание


Если в комнате, где производится монтаж термостата, есть радиаторные вентили, откройте их до упора.

Комнатный термостат не требует обслуживания

Технические данные

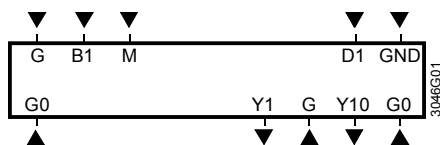
Электроснабжение	Рабочее напряжение	AC 24 В ± 20%
	Частота	50/60 Hz
	Электропотребление	max. 6 VA
Функциональные данные	Диапазон задатчика уставок	8...30 °C
	Максимальное отклонение контроля при 25 °C	max. ± 0.7 K
	Разница переключения при отоплении SDH или П-зона XpH (задается)	1 K or 4 K
	Разница переключения при охлаждении SDC или П-зона XpK (задается)	0.5 K or 2 K
	Уставка «Экономный режим (C)» отопление	16 °C

Уставка « Экономный режим  » охлаждение	28 °C
Уставка «Резервный  »	8 °C
Задатчик температур	±12.5 K
Вход контроля Y10	
Напряжение	AC-DC 0...10 V
Ток	± 1 mA

	Выходы контроля Y1, Y2 Напряжение Ток Время PWM, заданное для Y1	PWM или ON/OFF или 3- позиции AC 24 В ±20 % 2 А макс. 240с или 90 с
	Вход D1 и GND Контактный датчик	DC 6-15 V / 3-6 mA
	Вход сигнала B1 Датчик уставок 12.5 К Нейтральная позиция	DC 0...10 В DC 5 В
	Максимальный длина кабеля (медный кабель толщиной 1.5 мм ²) Для выхода сигнала B1 /B2 (RCU50-RCU60 / 5060-1 .1 / 61 / 61.1) Для выхода D1 (RCU60 / 60.1 / 61 / 61.1)RCU50 / 50-1)	80 м 80 м
Условия окружающей среды	Работа Климатические условия Температура Влажность	to IEC 721-3-3 класс 3К5 0...+50 °C <95 % r.h.
Нормы и стандарты	CE соответствие установке EMC  C-Tick соответствие эмиссионному стандарту EMC	89/336/EEC AS/NSZ 4251.1:1994
	Электромагнитная совместимость Эмиссия Влажность	EN 50 081-1 EN 50 082-1
	Степень защиты корпуса	IP30 to EN 60 529
	Класс безопасности	III to EN 60 730
	Класс загрязнения	нормальный
Общее	Клеммы подключения	Использовать толстые провода готовые скрученные 2 x 1.5 мм ² или 1 x 2.5 мм ²
	Вес RCU60 RCU60.1 RCU61 RCU61.1	0.23 кг 0.24 кг 0.23 кг 0.25 кг
	Цвет и передняя панель корпуса	белый, NCSS0502-G (RAL9003)

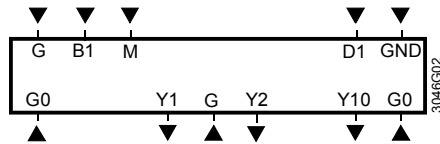
Клеммы подключения

RCU60 and RCU60.1



G, G0	Рабочее напряжение AC 24 В
B1	Выход сигнала "Датчик уставок"
M	Измерительная нейтраль "Датчик уставок"
D1, GND	Выход сигнала для переключения операционных режимов
Y1 /G	Контрольный сигнал PWM /2-позиции AC 24 В
Y10 /G0	Контрольный сигнал DC 0...10 В

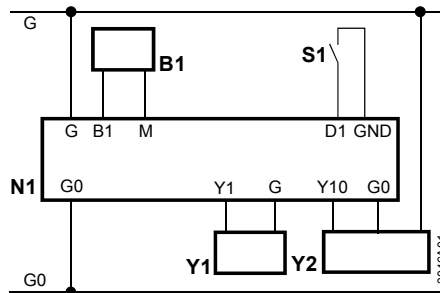
RCU61 and RCU61.1



- G, G0 Операционное напряжение AC 24 В
- B1 Выход сигнала "Переключение уставок"
- D1, GND Выход сигнала для смены операционных режимов
- Y1 / G Выход сигнала «Открыть»
- Y2 / G Выход сигнала "Закреть"
- Y10 / G0 Контрольный сигнал DC 0...10 V "Охлаждение"

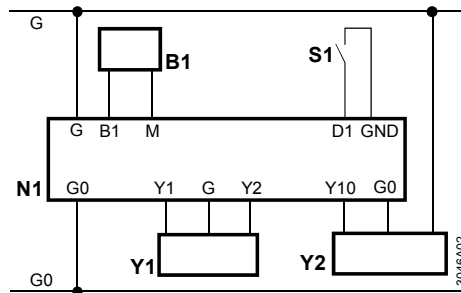
Клеммы подключения

RCU60 and RCU60.1



- N1 Комнатный термостат
- S1 Наружное переключение операционных режимов
- B1 Переключение уставок (Компенсация разницы температур)
- Y1 PWM привод контроля
- Y2 Системы VAV/CAV

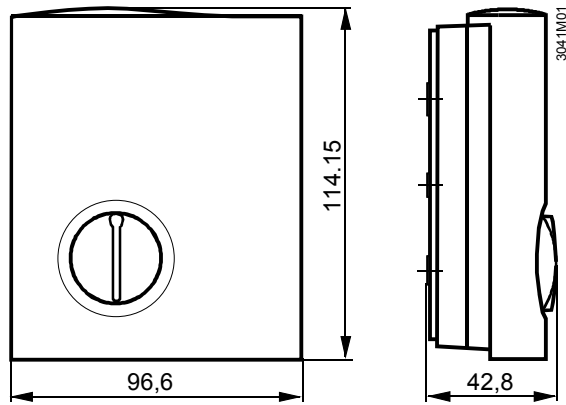
RCU61 / RCU61.1



- N1 Комнатный термостат
- S1 Наружное переключение операционных режимов
- B1 Задатчик уставок (компенсация температурной разницы)
- Y1 Трехпозиционный привод
- Y2 Системы VAV/CAV

Размеры

Контроллер



Основное плато

